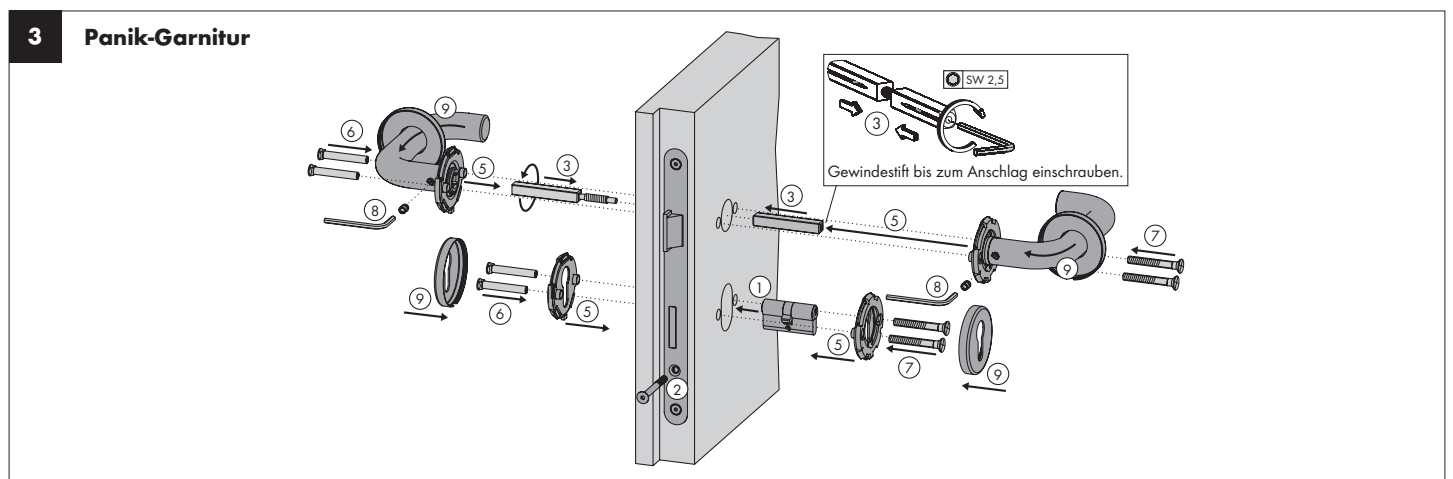
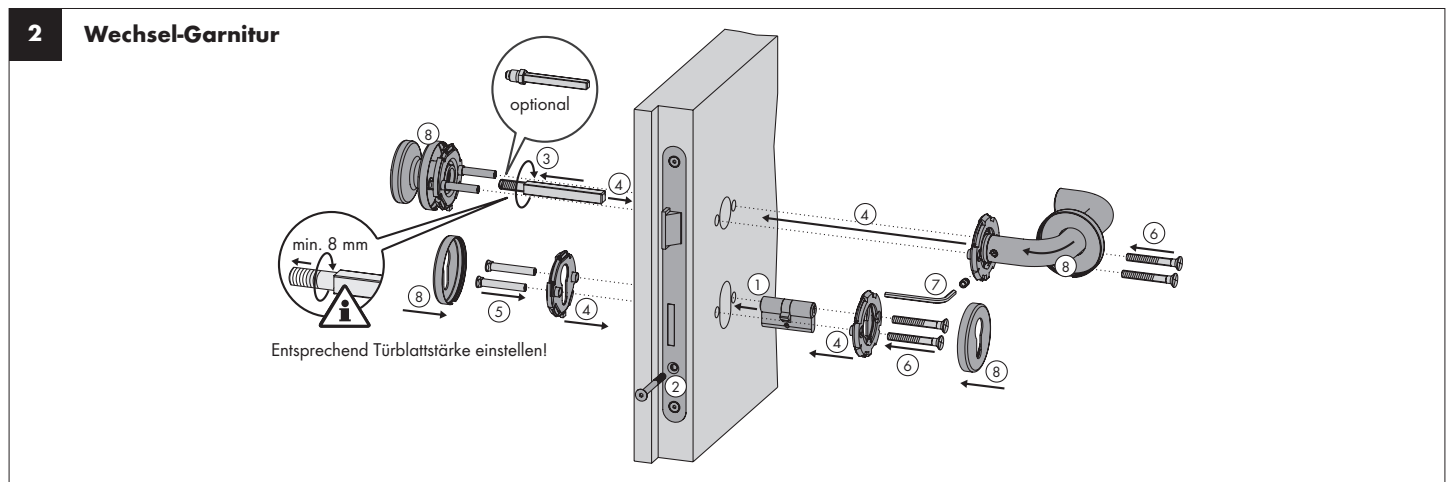
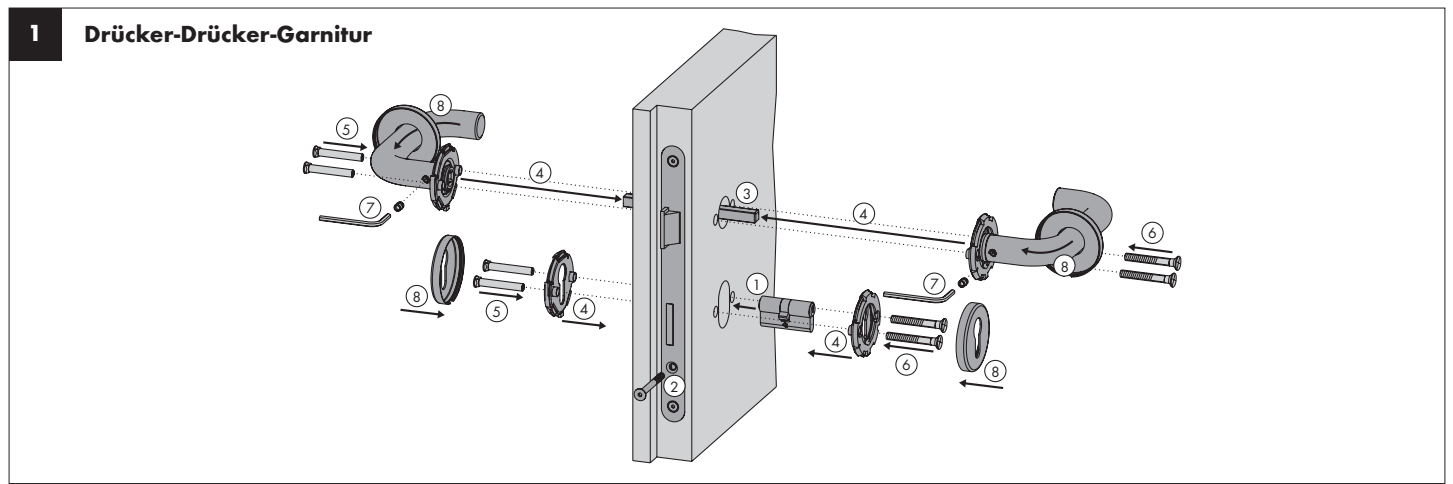
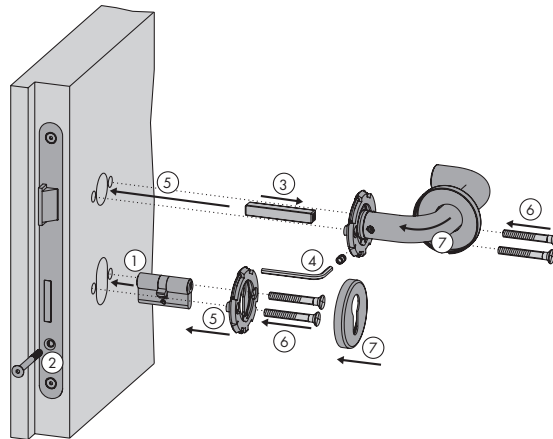
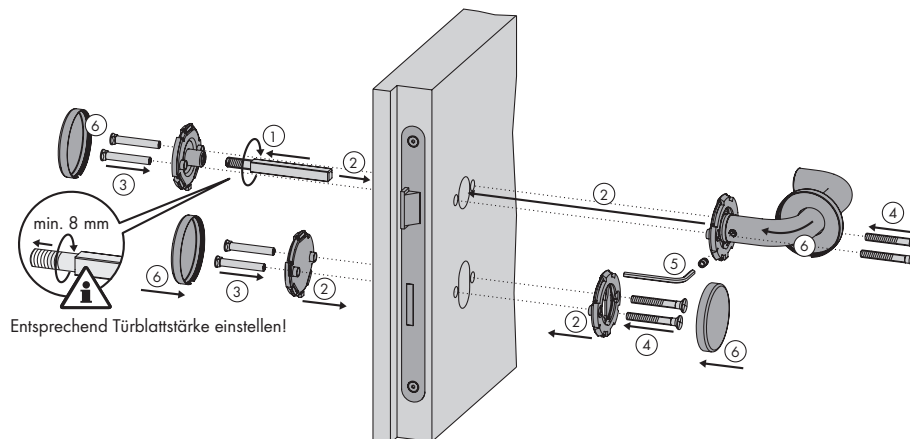
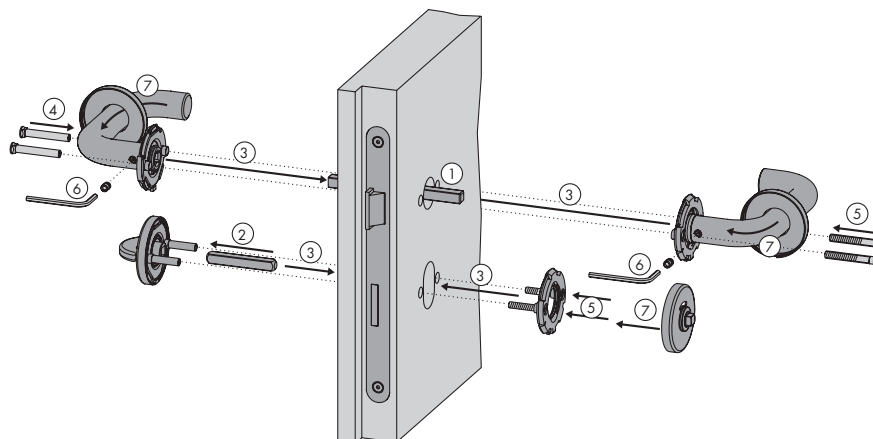


# MONTAGEANLEITUNG FÜR ROSETTENGARNITUREN

Die FS-Zulassung gilt nur für komplette Würth FS-Garnituren oder Kombinationen aus Würth FS-Einzelteilen, die gemäß DIN 18273 eine abgestimmte Baugruppe bilden. Für die Montage dürfen nur ausschließlich Würth-Originalteile verwendet werden. Die Montagearbeiten, inkl. aller Bauteile (Schrauben und Stifte) müssen gemäß Anleitung von einer qualifizierten Person durchgeführt werden. Bei Nichtbeachtung entfällt jeglicher Garantieanspruch.



**4 Halbgarnitur**

**5 Standflügel-Garnitur**

**6 WC-Garnitur**


Maßangaben unverbindlich. Technische Änderungen vorbehalten.

Adolf Würth GmbH & Co. KG · Reinhold-Würth-Straße 12-17 · 74653 Künzelsau, Germany · T +49 7940 15-0 · www.wuerth.com